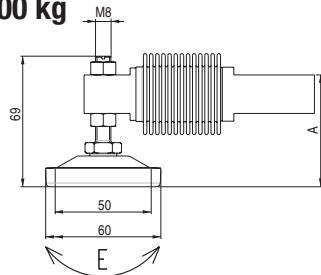




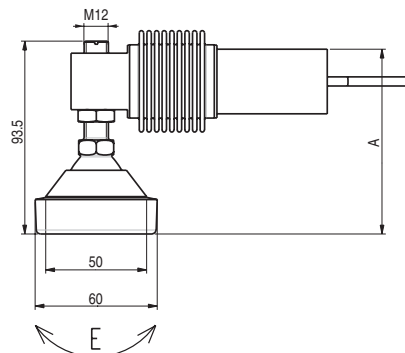
LFC 500 kg



Pied articulé pour - swivel foot for
F60X 5 ... 500 kg

Matière : acier nickelé - *Material : Nickel plated steel*
 Couple de serrage écrou - *Nut tighten torque : 10 Nm*
 Dureté élastomère - *Rubber hardness : 75 ±5 Shore A*

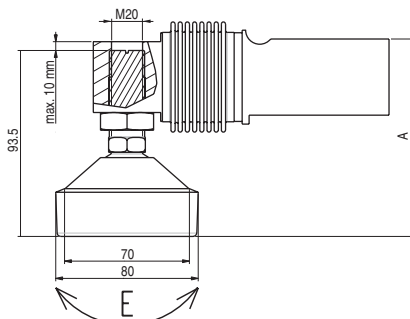
LFC 2 t



Pied articulé pour - swivel foot for
F60X 0.5 ... 2 t
SK30X 0.3 ... 2 t
SB30X 0.5 ... 2 t

Matière : acier nickelé - *Material : Nickel plated steel*
 Couple de serrage écrou - *Nut tighten torque : 40 Nm*
 Dureté élastomère - *Rubber hardness : 75 ±5 Shore A*

LFC 5t



Pied articulé pour - swivel foot for
F60X 5 t
SK30X 5 t

Matière : acier nickelé - *Material : Nickel plated steel*
 Couple de serrage écrou - *Nut tighten torque : 100 Nm*
 Dureté élastomère - *Rubber hardness : 75 ±5 Shore A*

| Type | LFC 500 kg | | LFC 2 t | | LFC 5 t | | |
|----------------------|----------------------|----------------------|----------------------|---------------------|---------------|---------------|----|
| Capteur Load Cell | F60X 5 ... 500 kg | SB30X 0.5 ... 2 t | SK30X 0.3 ... 2 t | F60X 0.5 ... 2 t | F60X 5 t | SK30X 5 t | |
| A | 51 ... 58 | 71.5 ... 93.5 | 83.5 ... 93.5 | 83.5 ... 93.5 | 93.5 ... 98.5 | 93.5 ... 98.5 | mm |
| E | ±10 | ±10 | ±10 | ±10 | ±10 | ±10 | ° |



BP501 - F-74105 Annemasse Cedex
 Tél. : (+33) 4 50 87 78 64
 Fax : (+33) 4 50 87 78 42
 E.mail : info@scaime.com



Téléchargez nos documents techniques.

Download our technical documents.

www.scaime.com

Agent